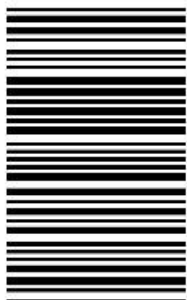


کد کنترل

464

F



464F

عصر پنجشنبه

۱۳۹۹/۵/۲



«اگر دانشگاه اصلاح شود مملکت اصلاح می‌شود.»

امام خمینی (ره)

جمهوری اسلامی ایران
وزارت علوم، تحقیقات و فناوری
سازمان سنجش آموزش کشور

آزمون ورودی دوره‌های کارشناسی ارشد ناپیوسته داخل - سال ۱۳۹۹

مجموعه فوتونیک - کد (۱۲۰۵)

مدت پاسخ‌گویی: ۲۷۰ دقیقه

تعداد سؤال: ۱۳۰

عنوان مواد امتحانی، تعداد و شماره سؤالات

ردیف	مواد امتحانی	تعداد سؤال	از شماره	تا شماره
۱	زبان عمومی و تخصصی (انگلیسی)	۳۰	۱	۳۰
۲	الکترومغناطیس	۲۰	۳۱	۵۰
۳	فیزیک مدرن	۲۰	۵۱	۷۰
۴	مکانیک کوانتومی	۲۰	۷۱	۹۰
۵	الکترونیک	۲۰	۹۱	۱۱۰
۶	اپتیک	۲۰	۱۱۱	۱۳۰

این آزمون نمره منفی دارد.

استفاده از ماشین حساب مجاز نیست.

حق چاپ، تکثیر و انتشار سؤالات به هر روش (الکترونیکی و...) پس از برگزاری آزمون، برای تمامی اشخاص حقیقی و حقوقی تنها با مجوز این سازمان مجاز می‌باشد و با متخلفین برابر مقررات رفتار می‌شود.

۱۳۹۹

* داوطلب گرامی، عدم درج مشخصات و امضا در مندرجات جدول ذیل، به منزله عدم حضور شما در جلسه آزمون است.

اینجانب با شماره داوطلبی با آگاهی کامل، یکسان بودن شماره صندلی خود را با شماره داوطلبی مندرج در بالای کارت ورود به جلسه، بالای پاسخنامه و دفترچه سؤالات، نوع و کد کنترل درج شده بر روی دفترچه سؤالات و پائین پاسخنامه‌ام را تأیید می‌نمایم.

امضا:

زبان عمومی و تخصصی (انگلیسی):

PART A: Vocabulary

Directions: Choose the word or the phrase (1), (2), (3), or (4) that best completes each sentence. Then mark the answer on your answer sheet.

- 1- It had not rained on the prairie for several months. Because of the drought, the climate had become very -----.
1) unsteady 2) rigid 3) intense 4) arid
- 2- Deserted for six months, the property began to look more like a jungle and less like a residence—weed grew ----- in the front yard.
1) unchecked 2) unjustified 3) complicated 4) scanty
- 3- Can you please ----- this last part of the lesson for me; I'm not sure I understood.
1) recapitulate 2) identify 3) postulate 4) recount
- 4- Gerry's dissatisfaction with our work was ----- in his expression, although he never criticized us directly.
1) vulnerable 2) bright 3) implicit 4) humble
- 5- The world's coal, oil and gas ----- are finite; one day they will run out, so think now about what you can do to consume less.
1) appliances 2) deposits 3) relics 4) amenities
- 6- You are recommended to use mnemonics to help you ----- important items of information.
1) enumerate 2) expose 3) recall 4) withdraw
- 7- The lifespan of a mayfly is -----, lasting from a few hours to a couple of days.
1) imprecise 2) ephemeral 3) superficial 4) swift
- 8- His words to the press were deliberately -----; he didn't deny the reports but neither did he confirm them.
1) mutual 2) essential 3) dogmatic 4) equivocal
- 9- Hundreds of people had come to see a popular satire, but during the performance a fire started in the theater, and the audience and actors had to ----- the building immediately.
1) expel 2) evacuate 3) disperse 4) detach
- 10- Computers have helped solve some of the mathematical ----- which have puzzled man for many centuries.
1) conundrums 2) caprices 3) artifacts 4) chronologies

PART B: Cloze Test

Directions: Read the following passage and decide which choice (1), (2), (3), or (4) best fits each space. Then mark the answer on your answer sheet.

When Newton arrived at Cambridge, the Scientific Revolution of the 17th century was already in full force. The heliocentric view of the universe—theorized by astronomers Nicolaus Copernicus and Johannes Kepler, (11) ----- refined by Galileo—was well known in most European academic circles.

Philosopher René Descartes had begun to formulate a new concept of nature (12) ----- an intricate, impersonal and inert machine. (13) -----, like most universities in Europe, Cambridge was steeped (14) ----- Aristotelian philosophy and a view of nature resting on a geocentric view of the universe, (15) ----- with nature in qualitative rather than quantitative terms.

- | | | | | |
|-----|------------------|--------------|---------------|--------------------|
| 11- | 1) and was later | 2) and later | 3) later was | 4) which was later |
| 12- | 1) like | 2) such as | 3) as | 4) the same |
| 13- | 1) Although | 2) As though | 3) Because | 4) Yet |
| 14- | 1) in | 2) for | 3) with | 4) of |
| 15- | 1) dealt | 2) dealing | 3) by dealing | 4) and was dealt |

PART C: Reading Comprehension

Directions: Read the following three passages and answer the questions by choosing the best choice (1), (2), (3), or (4). Then mark the correct choice on your answer sheet.

PASSAGE 1:

Two types of sources are widely used in optical communication systems, and they are the LED and the semiconductor laser. LEDs are inherently slow; their response times are determined by the lifetime of the carriers in the active region, and in most LEDs this is between 2 ns and 10 ns. Thus, small-signal response of LEDs is of the order of 100 MHz, and the large-signal response is smaller than this. Lasers are complex devices, and the response time is determined by the so-called *relaxation oscillation frequency*, and this is due to the interaction between the photons which have a finite lifetime, which is a measure of the cavity quality factor, Q, the differential gain of the structure, the lifetime of the carriers and other parameters. Most lasers, when directly modulated, suffer from spectral broadening, and therefore direct modulation is not used for long haul fibre-optic systems; but when this broadening is not important, direct modulation may be used.

The generation of non-thermal light in a semiconductor requires the creation of hole–electron pairs which recombine radiatively to emit photons at the bandgap energy, or impurity level to valence band energy. The more recent source of light is the intra- band relaxation of electrons from a higher energy level to a lower energy level in the conduction band of a quantum well, to emit photons, and this has resulted in the quantum cascade lasers.

and electrons to the n region, because of the reverse bias. Holes and electrons generated in the p and n contact regions need to be considered differently. The minority carriers, electrons in the p region and holes in the n region, about one diffusion length from the depletion layer, diffuse towards the depletion layer and are accelerated to the appropriate majority carrier region. This diffusion is a slow process, which degrades the response of the diode detector.

- 21- **How is the performance of detectors determined?**
- 1) By photons
 - 2) By their quantum efficiency
 - 3) By their electron efficiency
 - 4) By their physical structure
- 22- **What is the minimum distance for electrons and holes to diffuse to the depletion region?**
- 1) About one micro meter
 - 2) About one diffusion length
 - 3) About two diffusion length
 - 4) About half the depletion layer length
- 23- **How is the response of diode detectors degraded?**
- 1) By number of holes
 - 2) By minority carriers
 - 3) By slow process of diffusion
 - 4) By reverse recovery time
- 24- **What does the depletion layer of a reverse-biased p-n junction do to electrons and holes?**
- 1) It causes them to separate and be collected by the appropriate contact/collection region.
 - 2) It cause them to amplify and increase their numbers.
 - 3) It cause them to recombine.
 - 4) It cause them to decelerate.
- 25- **What constitutes a gain in semiconductor detectors?**
- 1) The holes move faster than electrons and this constitutes gain.
 - 2) The number of electrons increases as temperature goes up and this constitutes a gain in detectors.
 - 3) The number of electrons and holes created by photons grow rapidly constituting gain in detectors.
 - 4) The electrons are swept out faster than the holes, and to maintain charge neutrality, more electrons are injected, and this constitutes gain.

PASSAGE 3:

The basic planar LED dose have a thin highly doped contact layer to reduce the contact resistance, and the emerging light has to pass through it. The absorption creates additional loss. If the active layer is intrinsic or undoped, with p⁺ and n⁺ layers on either side, then the injection into this layer is from both junctions. In practice, the intrinsic layer is always unintentionally doped as either p⁻ or n⁻, where one of the junctions is a p-n junction and the other is a high-low junction.

A variation of this structure is to have higher bandgap heterostructure layers both above and below the active layer, appropriately doped. The diffusion of the injected electrons and holes injected from the active layer is blocked by the heterojunctions that

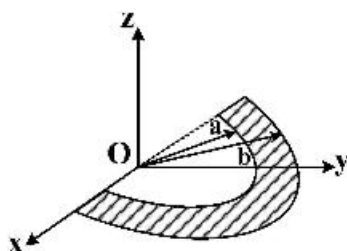
are now formed on both sides of the active layer. These hetero- layers prevent the diffusion of the minority carriers to the surface, and therefore prevent surface recombination. Most LEDs designed at the current time use the heterolayers where available.

A further variation on this is the placement of dielectric mirrors below the active layer to reflect the light emitted towards the substrate. A second variant is the edge-emitting LED, in which the heterolayers above and below the active layers together with the active layer act as a waveguide. A high reflectivity mirror at one facet makes this a superluminescent diode; with mirrors on both ends and with adequate gain, the LED may operate as a laser. The external quantum efficiency of the edge-emitting LED is very much higher than the surface-emitting devices because the transmissivity at the edge facet is of the order of 0.7 for the waveguide index n_2 of 3.5.

- 26- **Why does LED have a thin highly doped contact layer?**
 1) In order to have higher efficiency 2) In order to reduce the contact resistance
 3) In order to increase the resistivity 4) In order to reduce the cost
- 27- **What is the purpose of hetrostructure layers in some LEDs?**
 1) They change the color of LED lights.
 2) They reduce the cost of these LEDs.
 3) They reduce the efficiency of the LEDs.
 4) They prevent the diffusion of the minority carriers to the surface.
- 28- **How do the heterolayers in the edge-emitting LED react to the light?**
 1) As a waveguide for the light 2) As modulator
 3) As an amplifier 4) As a cavity
- 29- **What is the most significant advantage of the edge-emitting LED over the surface-emitting devices?**
 1) The waveguide 2) The thermal property
 3) The ease of manufacturing 4) The external quantum efficiency
- 30- **What is the doping of the intrinsic layer?**
 1) p or n 2) p+ 3) p- or n- 4) n-

الکترومغناطیس:

۳۱- بار الکتریکی با چگالی سطحی $\sigma(r) = \sigma_0 r^2$ روی سطح بالایی یک نیمواشر پلاستیکی نازک مطابق شکل توزیع شده است. اندازه میدان الکتریکی در مرکز این نیمواشر (نقطه O) کدام است؟



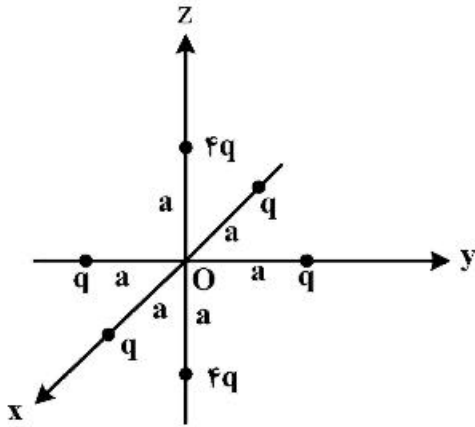
$$\frac{\sigma_0}{4\pi\epsilon_0}(b^2 - a^2) \quad (1)$$

$$\frac{\sigma_0}{4\pi\epsilon_0}(b^2 + a^2) \quad (2)$$

$$\frac{\sigma_0}{2\pi\epsilon_0}(b^2 - a^2) \quad (3)$$

$$\frac{\sigma_0}{2\pi\epsilon_0}(b^2 + a^2) \quad (4)$$

۳۲- شش بار الکتریکی نقطه‌ای مثبت مطابق شکل روی محورهای x و y و z قرار دارند. فاصله همه بارها از مبدأ مختصات a است. پتانسیل الکتریکی در نقطه‌ای به مختصات $\vec{r} = r(\cos\alpha\hat{i} + \cos\beta\hat{j} + \cos\gamma\hat{k})$ تا مرتبه چهارقطبی $\left(\frac{a^2}{r^3}\right)$ کدام است؟ $\cos\alpha$ ، $\cos\beta$ و $\cos\gamma$ کسینوس‌های هادی بردار مکان \vec{r} هستند.



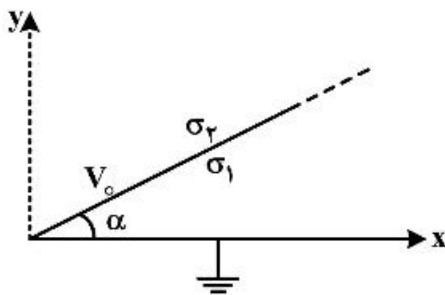
$$\frac{q}{4\pi\epsilon_0} \frac{1}{r} \left(12 + \frac{6a}{r} \cos\gamma + \frac{6a^2}{r^2} \frac{3\cos^2\gamma - 1}{2} \right) \quad (1)$$

$$\frac{q}{4\pi\epsilon_0} \frac{1}{r} \left(12 + \frac{6a}{r} \cos\gamma + \frac{6a^2}{r^2} \frac{3\cos^2\gamma - 1}{2} \right) \quad (2)$$

$$\frac{q}{4\pi\epsilon_0} \frac{1}{r} \left(12 + \frac{6a}{r} \cos\gamma + \frac{6a^2}{r^2} \frac{3\cos^2\gamma + 1}{2} \right) \quad (3)$$

$$\frac{q}{4\pi\epsilon_0} \frac{1}{r} \left(12 + \frac{6a}{r} \cos\gamma + \frac{6a^2}{r^2} \frac{3\cos^2\gamma + 1}{2} \right) \quad (4)$$

۳۳- دو صفحه تخت رسانای نیمه نامتناهی مطابق شکل با یکدیگر زاویه α رادیان دارند و یکی در پتانسیل الکتریکی صفر و دیگری در پتانسیل ثابت V_0 نگه داشته شده‌اند. چگالی بارهای سطحی σ_1 (طرف ۱ از صفحه رسانای دارای پتانسیل V_0) و σ_2 (طرف ۲ از صفحه رسانای دارای پتانسیل V_0) کدام است؟



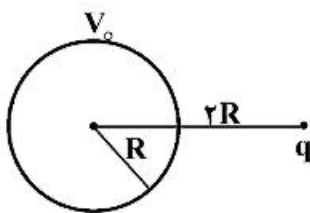
$$\sigma_2 = -\frac{V_0}{2\pi - \alpha}, \quad \sigma_1 = -\frac{V_0}{\alpha} \quad (1)$$

$$\sigma_2 = \frac{V_0}{2\pi - \alpha}, \quad \sigma_1 = \frac{V_0}{\alpha} \quad (2)$$

$$\sigma_2 = -\frac{V_0}{2\pi - \alpha}, \quad \sigma_1 = \frac{V_0}{\alpha} \quad (3)$$

$$\sigma_2 = \frac{V_0}{2\pi - \alpha}, \quad \sigma_1 = -\frac{V_0}{\alpha} \quad (4)$$

۳۴- مطابق شکل بار نقطه‌ای q به فاصله $2R$ از مرکز یک پوسته رسانای کروی به شعاع R که در پتانسیل الکتریکی V_0 نگه داشته شده قرار دارد. اندازه نیروی وارد بر بار نقطه‌ای q کدام است؟



$$\frac{1}{4\pi\epsilon_0} \frac{q^2}{R^2} \left(\frac{4\pi\epsilon_0 V_0 R}{q} + \frac{4}{9} \right) \quad (1)$$

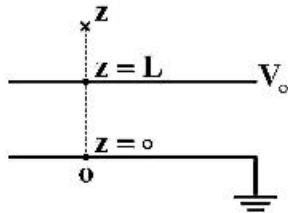
$$\frac{1}{4\pi\epsilon_0} \frac{q^2}{R^2} \left(\frac{4\pi\epsilon_0 V_0 R}{q} - \frac{4}{9} \right) \quad (2)$$

$$\frac{1}{4\pi\epsilon_0} \frac{q^2}{R^2} \left(\frac{\pi\epsilon_0 V_0 R}{q} + \frac{2}{9} \right) \quad (3)$$

$$\frac{1}{4\pi\epsilon_0} \frac{q^2}{R^2} \left(\frac{\pi\epsilon_0 V_0 R}{q} - \frac{2}{9} \right) \quad (4)$$

۳۵- فضای بین دو صفحه خازن تخت نشان داده شده در شکل زیر با عایقی با ثابت دی‌الکتریک غیریکنواخت

$K(z) = \beta e^{\frac{z}{L}}$ پر شده است. پتانسیل الکتریکی بین دو صفحه $\phi(z)$ کدام است؟ (β ضریب ثابتی است)



$$\phi(z) = V_0 \frac{e^{\frac{z}{L}} - 1}{e - 1} \quad (1)$$

$$\phi(z) = V_0 \frac{z}{L} \frac{e^{\frac{z}{L}}}{e} \quad (2)$$

$$\phi(z) = V_0 \frac{e^{-\frac{z}{L}} - 1}{e^{-1} - 1} \quad (3)$$

$$\phi(z) = V_0 \frac{z}{L} \frac{e^{-\frac{z}{L}}}{e^{-1}} \quad (4)$$

۳۶- ناحیه $z < 0$ از یک دی‌الکتریک یکنواخت با ثابت دی‌الکتریک $\epsilon = \frac{4}{3}\epsilon_0$ پر شده است. بار q روی محور z در

نقطه $z = h > 0$ قرار دارد. اندازه نیروی وارد بر این بار کدام است؟

$$\frac{\gamma q^2}{16\pi\epsilon_0 h^2} \quad (1)$$

$$\frac{q^2}{16\pi\epsilon_0 h^2} \quad (2)$$

$$\frac{3q^2}{64\pi\epsilon_0 h^2} \quad (3)$$

$$\frac{q^2}{112\pi\epsilon_0 h^2} \quad (4)$$

۳۷- انرژی الکتریکی لازم (خود انرژی) برای تشکیل کره بارداری به شعاع a و چگالی بار حجمی یکنواخت ρ کدام است؟

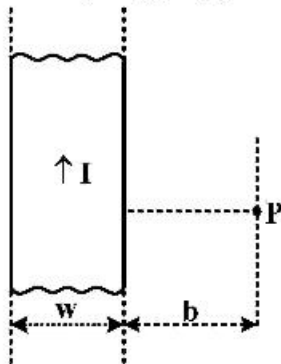
$$\frac{4\pi\rho^2 a^5}{15\epsilon_0} \quad (1)$$

$$\frac{4\pi^2\rho^2 a^5}{5\epsilon_0} \quad (2)$$

$$\frac{4\pi\rho^2 a^3}{15\epsilon_0} \quad (3)$$

$$\frac{2\pi^2\rho^2 a^3}{5\epsilon_0} \quad (4)$$

۳۸- نوار فلزی باریک و بسیار بلندی به عرض w در نظر بگیرید. جریان کل I در امتداد طول نوار به طور یکنواخت در سطح نوار جریان دارد. اندازه میدان مغناطیسی در نقطه P واقع در صفحه نوار و به فاصله $b = 3w$ از لبه نوار کدام است؟



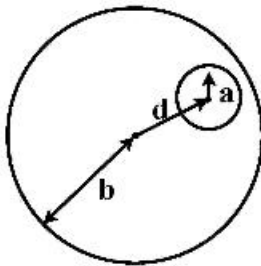
$$\frac{\mu_0 I}{2\pi w} \quad (1)$$

$$\frac{\mu_0 I}{2\pi w} \ln\left(\frac{4}{3}\right) \quad (2)$$

$$\frac{2\mu_0 I}{3\pi w} \quad (3)$$

$$\frac{\mu_0 I}{2\pi w} \ln\left(\frac{7}{2}\right) \quad (4)$$

۳۹- حفره‌ای استوانه‌ای به شعاع a به موازات محور سیم استوانه‌ای به شعاع b ($b > a$) مطابق شکل قرار دارد. فاصله دو محور از هم d است. جریان I در امتداد محور از استوانه می‌گذرد. اندازه میدان مغناطیسی H در مرکز حفره کدام است؟



$$\frac{4Id}{(b^2 - a^2)} \quad (1)$$

$$\frac{I(d - a)}{2\pi(b^2 - a^2)} \quad (2)$$

$$\frac{Id}{2\pi(b^2 - a^2)} \quad (3)$$

$$\frac{2I(d - a)}{b^2 - a^2} \quad (4)$$

۴۰- پتانسیل برداری داخل یک کره به شعاع R در مختصات کروی به شکل $\vec{A}(\vec{r}) = \beta \frac{\vec{r}}{R^2} \sin\theta \hat{\phi}$ است که β ضریبی ثابت و مبدأ مختصات بر مرکز کره و محور z بر یکی از قطب‌های کره منطبق هستند. میدان مغناطیسی $\vec{B}(\vec{r})$ در نقاط داخل کره کدام است؟

$$\frac{\beta}{R^2} (r \cos\theta \hat{r} - \sin\theta \hat{\theta}) \quad (2) \quad \frac{2\beta}{R^2} (\cos\theta \hat{r} + \sin\theta \hat{\theta}) \quad (1)$$

$$\frac{\beta}{R^2} (\sin\theta \hat{r} + r \cos\theta \hat{\theta}) \quad (4) \quad \frac{2\beta}{R^2} (\cos\theta \hat{r} - \sin\theta \hat{\theta}) \quad (3)$$

۴۱- از سطح مقطع یک سیم استوانه‌ای مستقیم و طویل به شعاع R ، جریان الکتریکی با چگالی سطحی (جریان گذرنده از واحد سطح قاعده استوانه) $\vec{J}(\vec{r}) = J_0 \left(1 - \frac{r}{R}\right) \hat{k}$ در امتداد محور سیم می‌گذرد که J_0 ثابت و r فاصله تا محور سیم است. پتانسیل برداری مغناطیسی \vec{A} در داخل سیم و به فاصله r از محور سیم کدام است؟ (\hat{k} بردار یکه‌ای در امتداد محور سیم است.)

$$\mu_0 J_0 \left(\frac{r^2}{2} - \frac{r^2}{3R}\right) \hat{k} \quad (2) \quad \mu_0 J_0 \left(\frac{r^2}{4} - \frac{r^2}{9R}\right) \hat{k} \quad (1)$$

$$\mu_0 J_0 R \left(\frac{r}{4} - \frac{r^2}{9R}\right) \hat{k} \quad (4) \quad \mu_0 J_0 R \left(\frac{r}{2} - \frac{r^2}{3R}\right) \hat{k} \quad (3)$$

۴۲- سیم روکش‌دار بسیار بلندی به طول L را دور استوانه قائم بلندی به‌طور منظم می‌پیچیم. فرض کنید حلقه‌های سیم چسبیده به هم و در یک لایه روی استوانه پیچیده شده‌اند به طوری که یک سیم پیچ طویل به ارتفاع h تشکیل می‌دهند. ضریب خود القای واحد طول سیم پیچ کدام است؟

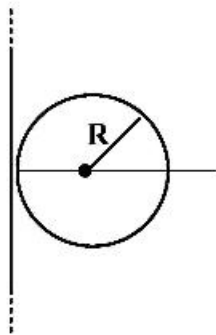
$$\frac{\mu_0}{4\pi} \ln\left(\frac{L}{h}\right) \quad (۱)$$

$$\frac{\mu_0}{4\pi} \left(\frac{L}{h}\right) \quad (۲)$$

$$\frac{\mu_0}{2\pi} \left(\frac{L}{h}\right) \quad (۳)$$

$$\frac{\mu_0}{4\pi} \left(\frac{L}{h}\right)^2 \quad (۴)$$

۴۳- حلقه سیمی به شعاع R مطابق شکل در مجاورت یک سیم بسیار بلند مستقیم قرار دارد (بدون تماس با آن). القای متقابل این دو رسانا کدام است؟



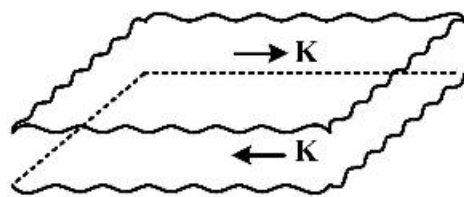
$$\frac{2\mu_0}{\pi} R \quad (۱)$$

$$\mu_0 R \quad (۲)$$

$$2\mu_0 R \quad (۳)$$

$$\frac{4\mu_0}{\pi} R \quad (۴)$$

۴۴- از دو صفحه تخت نامتناهی که موازی یکدیگر قرار دارند جریان سطحی (جریان گذرنده از واحد طول پهناي هر صفحه) K و $-K$ مطابق شکل می‌گذرد. اندازه نیروی مغناطیسی وارد بر واحد سطح هر صفحه از سوی صفحه دیگر کدام است؟



$$\frac{1}{4} \mu_0 K^2 \quad (۱)$$

$$\frac{1}{2} \mu_0 K^2 \quad (۲)$$

$$\mu_0 K^2 \quad (۳)$$

$$2\mu_0 K^2 \quad (۴)$$

۴۵- کره‌ای از یک ماده رسانا با مغناطش یکنواخت $\vec{M} = M\hat{z}$ و رسانندگی g ساخته شده است. هنگامی که میدان مغناطیسی خارجی وجود نداشته باشد میدان مغناطیسی داخل کره $\frac{2}{3}\mu_0\vec{M}$ است. کره را با سرعت زاویه‌ای ثابت ω حول محوری که از مرکز کره می‌گذرد و موازی \vec{M} است می‌چرخانیم. $\vec{\omega} = \omega\hat{z}$ طوری انتخاب شده است که در حالت پایا چگالی جریان، $\vec{J} = g(\vec{E} + \vec{V} \times \vec{B})$ ، داخل کره صفر باشد. چگالی بار حجمی داخل کره چقدر است؟

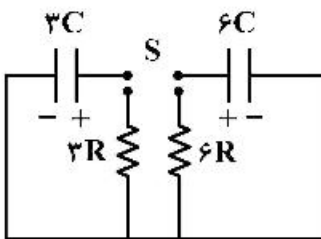
$$-\frac{1}{3}\mu_0 \in_0 M\omega \quad (۱)$$

$$-\frac{2}{3}\mu_0 \in_0 M\omega \quad (۲)$$

$$-\frac{4}{3}\mu_0 \in_0 M\omega \quad (۳)$$

$$-\frac{8}{9}\mu_0 \in_0 M\omega \quad (۴)$$

۴۶- در مدار شکل زیر در ابتدا کلید چهارتایی S باز است و هر یک از خازن‌ها قبلاً به وسیله ولتاژ V_0 پر شده‌اند. در لحظه $t = 0$ کلید S به‌طور کامل بسته می‌شود، یعنی چهارسر آزاد سیم‌ها به هم وصل می‌شوند. اگر جریان الکتریکی گذرنده مقاومت‌های $3R$ و $6R$ در لحظه $t > 0$ به ترتیب $i_3(t)$ و $i_6(t)$ باشد، کدام گزینه درست است؟



$$i_3(t) = \frac{V_0}{6R} e^{-\frac{t}{6RC}}, \quad i_6(t) = \frac{V_0}{3R} e^{-\frac{t}{6RC}} \quad (۱)$$

$$i_3(t) = \frac{V_0}{3R} e^{-\frac{t}{18RC}}, \quad i_6(t) = \frac{V_0}{6R} e^{-\frac{t}{18RC}} \quad (۲)$$

$$i_3(t) = \frac{V_0}{3R} e^{-\frac{t}{6RC}}, \quad i_6(t) = \frac{V_0}{6R} e^{-\frac{t}{6RC}} \quad (۳)$$

$$i_3(t) = \frac{V_0}{6R} e^{-\frac{t}{18RC}}, \quad i_6(t) = \frac{V_0}{3R} e^{-\frac{t}{18RC}} \quad (۴)$$

۴۷- بردار میدان الکتریکی یک موج الکترومغناطیسی به صورت $\vec{E}(z, t) = E_0 \cos(\omega t - kz)\hat{x} + 2E_0 \sin(\omega t - kz)\hat{y}$ است. این موج دارای چه نوع قطبشی است؟ ($\vec{k} \cdot \vec{E}_0$ و ω مقادیر ثابتی هستند).

(۱) تخت

(۲) بیضوی

(۳) دایره‌ای راست‌گرد

(۴) دایره‌ای چپ‌گرد

۴۸- بردار میدان الکتریکی یک موج الکترومغناطیسی درون یک کاواک خالی از ماده به صورت

$$\vec{E} = 0.1 \sin(10\pi x) \cos(6\pi \times 10^9 t - kz) \hat{y}$$

داده شده است، که در آن x و z بر حسب متر، t بر حسب ثانیه و E بر حسب ولت بر متر است. مقدار k بر حسب

rad/m و مؤلفه H_z بر حسب $\frac{A}{m}$ کدام است؟

$$H_z = -\cos(10\pi x) \sin(6\pi \times 10^9 t - kz) / 2400\pi \quad \text{و} \quad k = 10\pi\sqrt{3} \quad (۱)$$

$$H_z = -0.1k \sin(10\pi x) \cos(6\pi \times 10^9 t - kz) / 2400\pi^2 \quad \text{و} \quad k = 10\pi\sqrt{3} \quad (۲)$$

$$H_z = -\cos(10\pi x) \sin(6\pi \times 10^9 t - kz) / 2400\pi \quad \text{و} \quad k = 20\pi \quad (۳)$$

$$H_z = -0.1k \sin(10\pi x) \cos(6\pi \times 10^9 t - kz) / 2400\pi^2 \quad \text{و} \quad k = 20\pi \quad (۴)$$

۴۹- موج الکترومغناطیسی تک‌فامی از درون قطعه فلز بزرگی با رسانندگی g عبور می‌کند به طوری که میدان الکتریکی و مغناطیسی در داخل فلز به صورت $\vec{E} = E_0 e^{i((k_1 + ik_2)z - \omega t)} \hat{x}$ و $\vec{B} = \frac{E_0}{c} e^{i((k_1 + ik_2)z - \omega t)} \hat{y}$ است. توان تلف شده به صورت گرما در واحد حجم این فلز بر حسب z (ضخامتی که موج پس از عبور از سطح فلز در داخل فلز نفوذ می‌کند) کدام است؟

$$(1) \quad \frac{1}{2} g E_0^2 e^{-2k_2 z} \quad (2) \quad g E_0^2 e^{-2k_2 z}$$

$$(3) \quad g E_0^2 e^{-2k_2 z} \quad (4) \quad \frac{1}{2} g E_0^2 e^{-2k_2 z}$$

۵۰- موج‌بری مستطیلی شکل که طول آن در امتداد z بی‌نهایت است را در نظر بگیرید. دیواره‌های موج‌بر از رسانای کامل تشکیل شده است. شرایط مرزی برای میدان الکتریکی \vec{E} و میدان مغناطیسی \vec{B} روی S دیواره‌های جانبی این موج‌بر کدام است؟ (\hat{n} برداری که عمود بر دیواره است).

$$(1) \quad \vec{\nabla} E_z \cdot \hat{n} |_S = 0, \quad B_z |_S = 0 \quad (2) \quad B_z |_S = 0, \quad E_z |_S = 0$$

$$(3) \quad \vec{\nabla} B_z \cdot \hat{n} |_S = 0, \quad E_z |_S = 0 \quad (4) \quad \vec{\nabla} B_z \cdot \hat{n} |_S = 0, \quad \vec{\nabla} E_z \cdot \hat{n} |_S = 0$$

فیزیک مدرن:

۵۱- سرنشین یک سفینه فضایی که با سرعت $v = 0.6c$ از زمین در راستای x دور می‌شود مشاهده می‌کند که در نقطه‌ای با مختصات فضا زمانی ($z' = 0, t' = 0.4 \times 10^8 \text{ s}$) انفجار رخ می‌دهد. مختصات فضا زمانی انفجار در چارچوب زمین کدام است؟ (زمین و سفینه را نقطه‌هایی فرض کنید که هنگامی که مبدأ مختصات آن‌ها مقابل هم قرار می‌گیرد، ساعت‌های خود را به صورت $t = t' = 0$ هم‌زمان کرده‌اند).

$$(1) \quad \text{ثانیه } t = 5 \times 10^8, z = 0, \text{ ثانیه نوری } y = 4 \times 10^8, \text{ ثانیه نوری } x = 7.8 \times 10^8$$

$$(2) \quad \text{ثانیه } t = 5 \times 10^8, z = 0, \text{ ثانیه نوری } y = 4 \times 10^8, \text{ ثانیه نوری } x = 6.24 \times 10^8$$

$$(3) \quad \text{ثانیه } t = 4 \times 10^8, z = 0, \text{ ثانیه نوری } y = 4 \times 10^8, \text{ ثانیه نوری } x = 1.05 \times 10^8$$

$$(4) \quad \text{ثانیه } t = 4 \times 10^8, z = 0, \text{ ثانیه نوری } y = 4 \times 10^8, \text{ ثانیه نوری } x = 8.5 \times 10^8$$

۵۲- قابی به شکل مربع به مساحت 400 cm^2 در چارچوب مرجع O_1 در حال سکون است. ناظر O_2 با سرعت $0.8c$ و موازی با یکی از اضلاع مربع حرکت می‌کند. ناظر O_2 مساحت قاب را چند cm^2 اندازه می‌گیرد؟ (c سرعت نور در خلأ است).

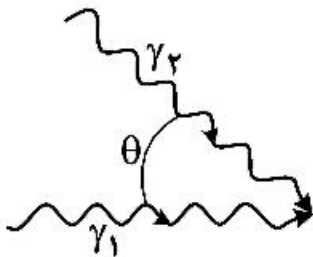
$$(1) \quad 667$$

$$(2) \quad 400$$

$$(3) \quad 240$$

$$(4) \quad 144$$

۵۳- دو فوتون، هر کدام با انرژی E ، با زاویه θ با هم برخورد می‌کنند و ذره‌ای به جرم m خلق می‌کنند. اگر $E = mc^2$ باشد، اندازه θ چقدر بوده است؟



(۱) $\frac{\pi}{6}$

(۲) $\frac{\pi}{2}$

(۳) $\frac{\pi}{3}$

(۴) $\frac{\pi}{4}$

۵۴- یکی از خطوط طیف نشری اتمی در یک کهکشان دور دست دارای طول موج 7000 \AA است. این کهکشان در حال دور شدن از زمین است به طوری که طول موج مذکور بر روی زمین 8000 \AA رصد می‌شود. فاصله این کهکشان از زمین تقریباً چند سال نوری است؟ (ثابت هابل $\frac{mm}{s.ly} \approx 22 H$ است.)

(۱) 4.6×10^8

(۲) 1.8×10^9

(۳) 9.5×10^8

(۴) 5.3×10^9

۵۵- در یک میکروسکوپ الکترونی با قدرت تفکیک 0.2 nm انرژی جنبشی الکترون‌ها چقدر باید باشد؟

(۲) 28 eV

(۱) 4 eV

(۴) 4 MeV

(۳) 38 keV

۵۶- یک پرتو الکترومغناطیسی با طول موج مشخص به یک سطح فلزی با تابع کار 1.8 eV می‌تابد. پتانسیل الکتریکی لازم برای متوقف کردن فوتوالکترون‌ها برابر 4.8 V است. حال اگر طول موج پرتو تابیده را ۳ برابر کنیم پتانسیل توقف برای فوتوالکترون‌ها چند ولت خواهد شد؟

(۱) 4.0

(۲) 2.4

(۳) 1.6

(۴) 0.4

۵۷- تندی یک الکترون $1000 \frac{m}{s}$ با عدم دقت 1% اندازه‌گیری شده است. مقدار حداقل عدم دقت در اندازه‌گیری

مکان الکترون تقریباً کدام است؟ $\left(\Delta x \Delta p \geq \frac{\hbar}{2} \right)$

(۱) $50 \text{ } \mu\text{m}$

(۲) 10 nm

(۳) $0.5 \text{ } \mu\text{m}$

(۴) 1 nm

۵۸- ذره‌ای با جرم $m = 10^{-12} \text{ kg}$ ، در یک مسیر تقریباً دایره‌ای به شعاع $r = 10^{-6} \text{ m}$ با سرعت $v = 10^{-4} \frac{\text{m}}{\text{s}}$

حرکت می‌کند. عدد کوانتومی تکانه زاویه‌ای مداری (ℓ) این ذره از چه مرتبه‌ای است؟

(۱) 10^5

(۲) 10^6

(۳) 10^{13}

(۴) 10^{12}

۵۹- یک اتم هیدروژن برانگیخته از تراز $n = 6$ به تراز $n = 2$ گذار می‌کند. طول موج نور گسیلی تقریباً چند نانومتر است؟

(۱) ۷۳۰

(۲) ۲۰۵

(۳) ۳۴۲

(۴) ۴۱۰

۶۰- در اتم هیدروژن فاصله انرژی اولین تراز برانگیخته تا انرژی حالت پایه برابر $h\nu_0$ است. برای گذار اتم از حالت پایه

به حالت برانگیخته اول باید نوری با انرژی $h(\nu_0 + \Delta\nu)$ به آن تابانده شود، با در نظر گرفتن پس زدن اتم در این

برخورد، مقدار $\frac{\Delta\nu}{\nu_0}$ کدام است؟ (m_H جرم اتم هیدروژن است).

(۱) $\frac{h\nu_0}{2m_Hc^2}$

(۲) $\frac{h\nu_0}{4m_Hc^2}$

(۳) $\frac{h\nu_0}{m_Hc^2}$

(۴) $\frac{2h\nu_0}{m_Hc^2}$

۶۱- حالت برانگیخته اتمی دارای پیکربندی $1s^2 2s^2 \dots 4p^6 4d^1 5d^1$ است. مقادیر ممکن اعداد کوانتومی s و l

چگونه‌اند؟ (\vec{S} اسپین کل و \vec{L} تکانه زاویه‌ای کل اتم است).

(۱) $l = 0, 1, 2$ و $s = 0, 1$

(۲) $l = 2$ و $s = \frac{1}{2}$

(۳) $l = 0, 1, 2, 3, 4$ و $s = 0, 1$

(۴) $l = 0, 1, 2$ و $s = 0, \frac{1}{2}$

۶۲- براساس مدل گاز الکترونی آزاد، دمای فرمی یک فلز حجیم با چه توانی از چگالی تعداد الکترون‌های رسانش آن متناسب است؟

- (۱) $\frac{1}{3}$
 (۲) $\frac{2}{3}$
 (۳) $\frac{3}{2}$
 (۴) ۱

۶۳- ترازهای اتم هیدروژن در حضور میدان مغناطیسی بسیار قوی B به صورت

$$E_{n, m_l, m_s} = \frac{-1}{2} \frac{m_e c^2 \alpha^2}{n^2} + \mu_B B (m_l + 2m_s)$$

کوانتومی سمتی است. اگر λ_0 طول موج فوتون تابشی هنگام گذار الکترون از تراز $n=2$ به تراز $n=1$ در غیاب میدان مغناطیسی باشد، تغییر طول موج فوتون تابشی هنگامی که الکترون از بالاترین زیر تراز ${}^2P_{3/2}$ به بالاترین

زیر تراز ${}^2S_{1/2}$ در حضور میدان مغناطیسی گذار انجام می‌دهد، چقدر است؟

- (۱) $-\frac{2\lambda_0^2 \mu_B B}{hc}$
 (۲) $-\frac{\lambda_0^2 \mu_B B}{hc}$
 (۳) $-\frac{\lambda_0^2 \mu_B B}{2hc}$
 (۴) $-\frac{3\lambda_0^2 \mu_B B}{2hc}$

۶۴- در یک آزمایش NMR یک قطره آب را در میدان مغناطیسی خارجی یکنواخت $\vec{B}_{ext} = B_0 \hat{k}$ در نظر بگیرید.

میدان مغناطیسی داخلی ناچیز فرض شود. μ اندازه ممان دو قطبی مغناطیسی در راستای z اتم هیدروژن

مولکول آب، برابر $\frac{J}{T} \times 10^{-26}$ است. تشدید مغناطیسی هنگامی رخ می‌دهد که $B_{ext} = 2T$ باشد. بسامد

چشمه RF که سبب وارونی اسپین پروتون‌ها می‌شود تقریباً چند هرتز است؟

- (۱) ۸۴ kHz
 (۲) ۴۲ kHz
 (۳) ۴۲ MHz
 (۴) ۸۴ MHz

۶۵- برد نیروهای هسته‌ای از چه مرتبه بزرگی است؟

(۱) 10^{-15} m

(۲) 10^{-10} cm

(۳) 10^{-6} cm

(۴) 10^{-7} m

۶۶- اتم ساکن $^{210}_{84}\text{Po}$ تحت واکنش هسته‌ای $^{210}_{84}\text{Po} \rightarrow ^{206}_{82}\text{Pb} + ^4_2\text{He}$ تلاشی می‌یابد. انرژی کل آزاد شده در این واکنش 5.4 MeV است. انرژی جنبشی ذره آلفای تولید شده تقریباً چند MeV است؟

(۱) 0.10

(۲) $1/5$

(۳) $2/7$

(۴) $5/3$

۶۷- پرتویی از ذرات نسبیتی هر یک به جرم سکون m و بار q وارد ناحیه‌ای از فضا می‌شوند که در آن میدان‌های الکتریکی و مغناطیسی یکنواخت \vec{E} و \vec{B} عمود برهم و عمود بر مسیر پرتو ذرات وجود دارد اما پرتو ذرات انحرافی پیدا نمی‌کند. طول موج دوبروی ذرات کدام است؟

(۱) $\frac{h}{mc} \frac{E}{\sqrt{c^2 B^2 - E^2}}$

(۲) $\frac{hB}{mE}$

(۳) $\frac{h}{mc} \frac{\sqrt{c^2 B^2 - E^2}}{E}$

(۴) $\frac{h}{mc} \frac{cB}{\sqrt{c^2 B^2 - E^2}}$

۶۸- ماده‌ی تاریک فوق سبک از ذراتی تشکیل یافته که جرم هر یک در حدود $10^{-22} \frac{\text{eV}}{c^2}$ و طول موج دوبروی آن در

حدود 1 kpc است. دمای این گاز از ذرات برحسب کلونین از چه مرتبه بزرگی است؟ ($1 \text{ pc} \approx 3.0 \times 10^{16} \text{ m}$) و

ثابت بولتزمن $\frac{\text{J}}{\text{K}} (1.4 \times 10^{-23})$

(۱) 10^{-42}

(۲) 10^{-25}

(۳) 10^{-19}

(۴) 10^{-11}

۶۹- چگالی تعداد الکترون‌های رسانش در سیلیکون خالص در دمای اتاق حدود 10^{16} m^{-3} است. اگر قرار باشد به واسطه آرایش اتم‌های سیلیکون با اتم‌های فسفر چگالی تعداد الکترون‌های رسانش را یک میلیون برابر کنیم چه کسری از اتم‌های سیلیکون می‌بایست با اتم‌های فسفر جایگزین شوند؟ (چگالی سیلیکون $\frac{\text{kg}}{\text{m}^3}$ 2330 و جرم

مولی آن $\frac{\text{g}}{\text{mol}}$ 28 است.)

(۱) 2×10^{-1}

(۲) 2×10^{-2}

(۳) 2×10^{-7}

(۴) 2×10^{-10}

۷۰- احتمال این‌که در دمای اتاق یک الکترون واقع در پر انرژی‌ترین بخش نوار پُر شده الماس، گذاری به نوار رسانش انجام دهد چقدر است؟ (گاف انرژی بین نوار پر و نوار رسانش $5/5 \text{ eV}$ است.)

(۱) 10^{-92}

(۲) 10^{-3}

(۳) 10^{-6}

(۴) 10^{-9}

مکانیک کوانتومی:

۷۱- تابع موج یک سامانه فیزیکی به صورت $\psi(\vec{r}, t) = \phi_1(\vec{r}, t) \exp\left[\frac{-i}{\hbar} \phi_2(\vec{r}, t)\right]$ است که در آن ϕ_1 و ϕ_2

توابعی حقیقی هستند، چگالی احتمال و شار احتمال (در مکان \vec{r} و در لحظه t) به ترتیب از راست به چپ کدام‌اند؟

(۱) $\frac{\phi_1^2}{m} \vec{\nabla} \phi_2$ و ϕ_1^2

(۲) $\frac{\phi_2^2}{m} \vec{\nabla} \phi_1$ و ϕ_2^2

(۳) $-\frac{\phi_1^2}{m} \vec{\nabla} \phi_2$ و ϕ_1^2

(۴) $-\frac{\phi_2^2}{m} \vec{\nabla} \phi_1$ و ϕ_2^2

۷۲- یک دستگاه کوانتومی با هامیلتونی $\mathbf{H} = \hbar\omega \begin{pmatrix} \cos \alpha + \cos \beta & \sin \alpha \\ \sin \alpha & -\cos \alpha + \cos \beta \end{pmatrix}$ در حالت برانگیخته خود قرار

دارد. وقتی دستگاه به حالت پایه خود گذار می‌کند طول موج فوتونی که گسیل می‌شود چقدر است؟

$$\frac{\pi c}{\omega} \quad (۱)$$

$$\frac{\pi c}{\omega} \cos \beta \quad (۲)$$

$$\frac{2\pi c}{\omega} \cos \beta \quad (۳)$$

$$\frac{2\pi c}{\omega} \quad (۴)$$

۷۳- یک دستگاه کوانتومی دو حالتی متشکل از دو حالت ۱ و ۲ در نظر بگیرید. اگر $\psi_1(0)$ و $\psi_2(0)$ دو حالت مانای

به‌هم‌بند در لحظه $t = 0$ به ترتیب متناظر با انرژی E_1 و E_2 و $\psi_1(t)$ و $\psi_2(t)$ تحول یافته حالت‌های مانا

در زمان $t > 0$ باشند و نیز روابط $\frac{\partial \psi_1(t)}{\partial t} = \alpha_{11} \psi_1(t)$ و $\frac{\partial \psi_2(t)}{\partial t} = \alpha_{22} \psi_2(t)$ برقرار باشند که α_{12}

و α_{21} ضرایبی ثابت‌اند، کدام رابطه درست است؟

$$E_2 = \hbar |\alpha_{21}|^2 \quad (۱)$$

$$E_1 E_2 = -\hbar^2 \alpha_{12} \alpha_{21} \quad (۲)$$

$$\frac{E_1}{E_2} = -\frac{\alpha_{12}}{\alpha_{21}} \quad (۳)$$

$$\alpha_{12} E_2 = \alpha_{21} E_1 \quad (۴)$$

۷۴- کدام عبارت ممکن است انرژی حالت پایه ذره‌ای به جرم m در (انرژی) پتانسیل یک بعدی $V(x) = V_0 \left(\frac{x}{a}\right)^4$

دربازه $-\infty < x < +\infty$ باشد، زمانی که V_0 و a ثابت‌اند؟

$$\frac{4}{3} \left(\frac{\hbar^2}{16ma^2}\right)^{\frac{1}{4}} V_0^{\frac{1}{4}} \quad (۱)$$

$$\frac{1}{2} \left(\frac{\hbar^2}{16ma^2}\right)^{\frac{1}{2}} V_0^{\frac{1}{2}} \quad (۲)$$

$$\frac{3}{4} \left(\frac{\hbar^2}{16ma^2}\right)^{\frac{3}{4}} V_0^{\frac{1}{4}} \quad (۳)$$

$$\frac{1}{4} \left(\frac{\hbar^2}{16ma^2}\right)^{\frac{1}{4}} V_0^{\frac{3}{4}} \quad (۴)$$

۷۵- ذره‌ای به جرم m در (انرژی) پتانسیل یک بعدی $V(x) = V_0 \theta(x) - \frac{\hbar^2 \lambda}{2m} \delta(x)$ در نظر بگیرید که λ ثابت، $\theta(x)$ تابع دلتای دیراک، $\delta(x)$ تابع پله‌ای $\theta(x) = \begin{cases} 0 & x < 0 \\ 1 & x \geq 0 \end{cases}$ و $V_0 > 0$ است. ویژه مقدار انرژی حالت مقید

($E < 0$) این دستگاه کدام است؟

$$-\left| \frac{\hbar^2 \lambda^2}{2m} - V_0 \right| \quad (1)$$

$$-\frac{m}{2\hbar^2 \lambda^2} \left(\frac{\hbar^2 \lambda^2}{2m} + V_0 \right)^2 \quad (2)$$

$$-\left(\frac{\hbar^2 \lambda^2}{2m} + V_0 \right) \quad (3)$$

$$-\frac{m}{2\hbar^2 \lambda^2} \left(\frac{\hbar^2 \lambda^2}{2m} - V_0 \right)^2 \quad (4)$$

۷۶- کدام عملگر هرمیتی نیست؟

$$i(\hat{A} + \hat{A}^\dagger) \quad (1)$$

$$i^2(\hat{A} + \hat{A}^\dagger)^2 \quad (2)$$

$$\hat{A} + \hat{A}^\dagger \quad (3)$$

$$i(\hat{A} - \hat{A}^\dagger) \quad (4)$$

۷۷- رابطه عدم قطعیت برای دو مشاهده‌پذیر \hat{P} و \hat{Q} به صورت $\Delta P \Delta Q \geq \frac{1}{2} |\langle [\hat{P}, \hat{Q}] \rangle|$ تعریف می‌شود که

$$\Delta P = \sqrt{\langle \hat{P}^2 \rangle - \langle \hat{P} \rangle^2} \quad \Delta Q = \sqrt{\langle \hat{Q}^2 \rangle - \langle \hat{Q} \rangle^2} \quad \text{و} \quad \hat{P} = -i(\hat{a} - \hat{a}^\dagger) \sqrt{\lambda \hbar}, \quad \hat{Q} = (\hat{a} + \hat{a}^\dagger) \sqrt{\lambda \hbar}$$

$[a, a^\dagger] = 1$ باشد، حداقل مقدار $\Delta P \Delta Q$ کدام است؟

$$2\lambda \hbar \quad (1)$$

$$0 \quad (2)$$

$$\lambda \hbar \quad (3)$$

$$\frac{\lambda \hbar}{2} \quad (4)$$

۷۸- اگر $\hat{x}(t)$ عملگر مکان در تصویر هایزنبرگ برای یک ذره آزاد به جرم m باشد که در یک بعد حرکت می‌کند

حاصل $[\hat{x}(0), \hat{x}(t)]$ کدام گزینه است؟

$$0 \quad (1)$$

$$\frac{i\hbar t}{m} e^{-\frac{ip^2 t}{2m\hbar}} \quad (2)$$

$$\frac{i\hbar t}{m} e^{\frac{ip^2 t}{2m\hbar}} \quad (3)$$

$$\frac{i\hbar t}{m} \quad (4)$$

۷۹- ذره‌ای به جرم m را در (انرژی) پتانسیل یک بعدی $V(x) = \begin{cases} \frac{1}{2} m \omega^2 x^2 & x > 0 \\ \infty & x \leq 0 \end{cases}$ در نظر بگیرید. مقدار

چشمداشتی $\langle x^2 \rangle$ برای اولین حالت برانگیخته چقدر است؟

$$\frac{\hbar}{m\omega} \quad (1)$$

$$\frac{3}{2} \frac{\hbar}{m\omega} \quad (2)$$

$$\frac{3}{2} \frac{\hbar}{m\omega} \quad (3)$$

$$\frac{7}{2} \frac{\hbar}{m\omega} \quad (4)$$

۸۰- اگر $|0\rangle$ حالت پایه یک نوسانگر هماهنگ یک بعدی با هامیلتونی $\mathbf{H} = \hbar\omega(\mathbf{b}^\dagger \mathbf{b} + \frac{1}{2})$ باشد، حاصل عبارت

$\langle 0 | \mathbf{b}^n e^{\alpha \mathbf{b}^\dagger} | 0 \rangle$ که در آن α ضریب ثابت حقیقی و n عدد صحیح مثبت دلخواهی باشد، کدام است؟

$$\alpha^n \quad (1)$$

$$\frac{\alpha^{2n}}{n!} \quad (2)$$

$$\frac{\alpha^n}{\sqrt{n}} \quad (3)$$

$$\frac{\alpha^{2n}}{\sqrt{n!}} \quad (4)$$

۸۱- عناصر ماتریسی هامیلتونی یک دستگاه کوانتومی در مجموعه پایه‌های متعامد و بهنجار $|u_n\rangle$ که $n = 0, 1, 2, \dots$

به صورت $\mathbf{H}_{mn} = (\frac{1}{2} + 2n) \hbar\omega \delta_{mn}$ است. مقدار چشمداشتی انرژی دستگاه در حالت

$$\langle \psi | = \frac{1}{\sqrt{9}} (2, 2, 1, 0, 0, \dots, 0)$$
 چقدر است؟

$$\frac{19}{18} \hbar\omega \quad (1)$$

$$\frac{26}{18} \hbar\omega \quad (2)$$

$$\frac{31}{18} \hbar\omega \quad (3)$$

$$\frac{38}{18} \hbar\omega \quad (4)$$

۸۲- هامیلتونی یک چرخنده صلب که در صفحه $x-y$ حول محور z می‌چرخد $H = \frac{L_z^2}{2I}$ است که I لختی دورانی

چرخنده حول محور z است. تابع موج چرخنده در لحظه $t = 0$ به شکل $\psi(\varphi, 0) = \sqrt{\frac{2}{\pi}} \sin^2 \varphi$ است. $\psi(\varphi, t)$

تابع موج چرخنده به ازای $t > 0$ کدام است؟

$$\sqrt{\frac{2}{\pi}} \left(\frac{1}{2} - \frac{1}{4} e^{2i\left(\varphi - \frac{\hbar t}{I}\right)} - \frac{1}{4} e^{-2i\left(\varphi + \frac{\hbar t}{I}\right)} \right) \quad (1)$$

$$\sqrt{\frac{2}{\pi}} \left(\frac{1}{2} e^{-\frac{i\hbar t}{I}} - \frac{1}{4} e^{2i\left(\varphi - \frac{\hbar t}{I}\right)} - \frac{1}{4} e^{-2i\left(\varphi + \frac{\hbar t}{I}\right)} \right) \quad (2)$$

$$\sqrt{\frac{2}{\pi}} \left(\frac{1}{2} + \frac{1}{4} e^{2i\left(\varphi - \frac{\hbar t}{I}\right)} + \frac{1}{4} e^{-2i\left(\varphi - \frac{\hbar t}{I}\right)} \right) \quad (3)$$

$$\sqrt{\frac{2}{\pi}} \left(\frac{1}{2} e^{-\frac{i\hbar t}{I}} + \frac{1}{4} e^{2i\left(\varphi - \frac{\hbar t}{I}\right)} + \frac{1}{4} e^{2i\left(\varphi + \frac{\hbar t}{I}\right)} \right) \quad (4)$$

۸۳- مقدار چشمداشتی $\langle L_x^2 \rangle$ وقتی یک اتم هیدروژن در ویژه حالت برانگیخته

$$\psi(r, \theta, \varphi) = \frac{1}{162\sqrt{\pi}} a_0^{-\frac{3}{2}} \left(\frac{r}{a_0} \right)^2 e^{-\frac{r}{a_0}} \sin^2 \theta e^{2i\varphi}$$

$$\hbar^2 \quad (1)$$

$$2\hbar^2 \quad (2)$$

$$3\hbar^2 \quad (3)$$

$$6\hbar^2 \quad (4)$$

۸۴- ویژه مقادیر عملگر $\vec{S} \cdot \hat{n}$ که $\vec{S} = \frac{\hbar}{2} \vec{\sigma}$ و $\hat{n} = \sin \theta \cos \varphi \hat{i} + \sin \theta \sin \varphi \hat{j} + \cos \theta \hat{k}$ و σ_i ها ماتریس های پائولی

هستند، کدام است؟

$$-\frac{\hbar}{2} \cos \frac{\theta}{2}, \frac{\hbar}{2} \cos \frac{\theta}{2} \quad (1)$$

$$-\frac{\hbar}{2}, \frac{\hbar}{2} \quad (2)$$

$$-\frac{\hbar}{2} \sin \frac{\theta}{2} \cos \frac{\varphi}{2}, \frac{\hbar}{2} \sin \frac{\theta}{2} \sin \frac{\varphi}{2} \quad (3)$$

$$-\frac{\hbar}{2} \cos \frac{\theta}{2} \cos \frac{\varphi}{2}, \frac{\hbar}{2} \cos \frac{\theta}{2} \sin \frac{\varphi}{2} \quad (4)$$

۸۵- ذره‌ای به جرم m در چاه پتانسیل یک بعدی و نامتناهی اصلاح شده‌ای به شکل زیر را در نظر بگیرید. اگر

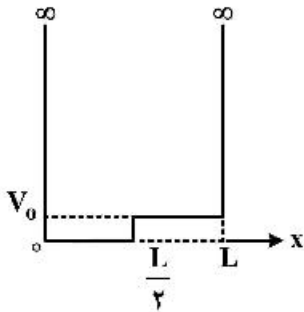
$$V_0 = \frac{h^2}{8mL^2} \text{ باشد، تا مرتبه اول اختلال } V_0 \text{، انرژی حالت پایه ذره چند برابر } \frac{\hbar^2 \pi^2}{2mL^2} \text{ است؟}$$

(۱) ۱/۵

(۲) ۱/۱۰

(۳) ۱/۲۰

(۴) ۱/۱۵



۸۶- با استفاده از روش وردش و با تابع موج آزمون $\psi(r, \theta, \phi) = Ne^{-\frac{r}{a_0}}$ انرژی حالت پایه اتم هیدروژن با در نظر گرفتن فقط برهم‌کنش کولنی بین الکترون و هسته چقدر است؟ (N ضریب بهنجارش تابع موج و a_0 شعاع اتمی بور است.)

(۱) $-\frac{2e^2}{2a_0}$

(۲) $-\frac{e^2}{4a_0}$

(۳) $-\frac{e^2}{a_0}$

(۴) $-\frac{e^2}{2a_0}$

۸۷- در اثر بهنجار زیمان، چند گذار مجاز بین ترازهای شکافته شده $2P \rightarrow 2D$ می‌تواند اتفاق بیفتد؟

(۱) ۳

(۲) ۶

(۳) ۹

(۴) ۱۲

۸۸- ده الکترون در یک چاه پتانسیل نامتناهی دو بعدی در ناحیه $0 < x < 2L$ و $0 < y < L$ محبوس‌اند. با صرف‌نظر

از برهم‌کنش میان الکترون‌ها، در حالت پایه، انرژی میانگین به ازای هر الکترون چند برابر $\frac{h^2}{8m_e L^2}$ است؟

(m_e جرم الکترون است.)

(۱) ۶/۶۰

(۲) ۳/۳۰

(۳) ۲/۵۰

(۴) ۱/۲۵

۸۹- اتم هیدروژنی را در یک میدان الکتریکی وابسته به زمان قرار داده‌ایم به طوری که میدان در راستای z و بزرگی آن

به صورت $E(t) = \begin{cases} 0 & t < 0 \\ E_0 e^{-\gamma t} & t \geq 0 \end{cases}$ با زمان تغییر می‌کند ($\gamma > 0$). اگر در ابتدا این اتم هیدروژن در حالت پایه

خود باشد، احتمال این که پس از گذشت زمان بسیار طولانی گذاری به حالت $2P$ انجام دهد تا مرتبه اول اختلال

وابسته به زمان چقدر است؟ $\left| \langle \psi_{210} | z | \psi_{100} \rangle \right|^2 = 32 \left(\frac{2}{3} \right)^{10} a_0^2$

$$32 \left(\frac{2}{3} \right)^{10} \left(\frac{e^2 a_0^2 E_0^2}{\hbar^2 \gamma^2 + 9e^2 / 64 a_0^2} \right)^2 \quad (1)$$

$$32 \left(\frac{2}{3} \right)^{10} \frac{e^2 a_0^2 E_0^2}{\hbar^2 \gamma^2 + 9e^2 / 64 a_0^2} \quad (2)$$

$$32 \left(\frac{2}{3} \right)^{10} \left(\frac{e a_0 E_0 \hbar \gamma}{\hbar^2 \gamma^2 + 9e^2 / 64 a_0^2} \right)^2 \quad (3)$$

$$32 \left(\frac{2}{3} \right)^{10} \frac{e a_0 E_0 \hbar \gamma}{\hbar^2 \gamma^2 + 9e^2 / 64 a_0^2} \quad (4)$$

۹۰- فرض کنید اسپین الکترون $\frac{3}{4}$ باشد. در این صورت نماد طیف‌نگاری حالت زمیانه اتم فلئور (1_9F) کدام خواهد بود؟

$${}^4P_{\frac{5}{2}} \quad (1)$$

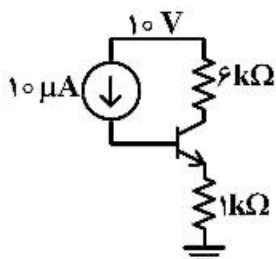
$${}^2P_{\frac{3}{2}} \quad (2)$$

$${}^2P_{\frac{1}{2}} \quad (3)$$

$${}^4P_{\frac{1}{2}} \quad (4)$$

الکترونیک:

۹۱- مقدار ولتاژ V_{CE} مدار چند ولت است؟



$$\beta = 100$$

$$V_{BE} = 0.7V$$

$$V_{CESAT} = 0.2V$$

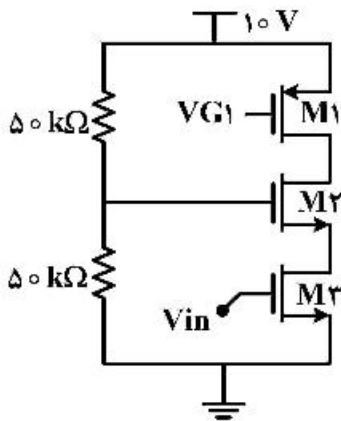
$$0.2 \quad (1)$$

$$1 \quad (2)$$

$$2 \quad (3)$$

$$3 \quad (4)$$

۹۲- در صورتی که جریان درین ترانزیستور M_1 برابر با 4mA باشد، مقدار ولتاژ V_{G1} کدام است؟



$$\mu_p C_{ox} = 0.5 \text{ mA/V}^2$$

$$\mu_n C_{ox} = 1 \text{ mA/V}^2 \quad \left(\frac{W}{L}\right)_n = 2$$

$$|V_{TH}| = 1 \quad \left(\frac{W}{L}\right)_p = 4$$

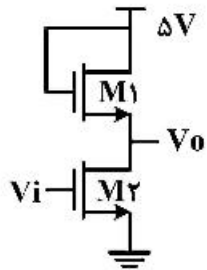
۳V (۱)

۶V (۲)

۷V (۳)

۸V (۴)

۹۳- اگر V_o برابر ۲ ولت باشد، مقدار V_i کدام است؟



$$\mu_n C_{ox} = 1 \text{ mA/V}^2$$

$$\frac{W}{L} = 2$$

$$V_{TH} = 1\text{V}$$

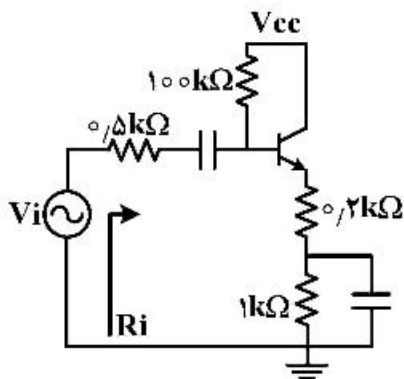
۲V (۱)

۲.۵V (۲)

۳V (۳)

۴V (۴)

۹۴- مقدار R_i کدام است؟



$$V_{BE} = 0.7\text{V}$$

$$V_T = 0.025\text{V}$$

$$I_C = 1\text{mA}$$

$$\beta = 100$$

۱۹KΩ (۱)

۲۲.۷KΩ (۲)

۲۴.۳KΩ (۳)

۲۵.۲KΩ (۴)

۹۵- جریان کلکتور ترانزیستور چند میلی آمپر است؟

$$\beta = 99$$

$$V_{BE} = 0.7\text{V}$$

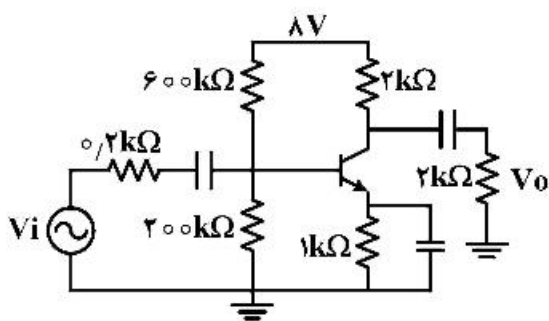
$$V_{CESAT} = 0.2\text{V}$$

۰.۳۲ (۱)

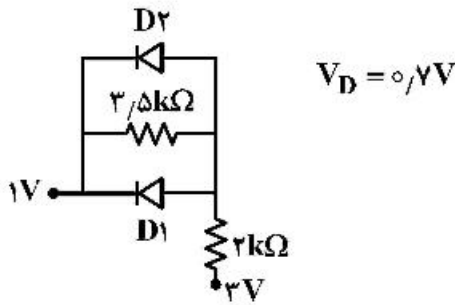
۰.۵۲ (۲)

۲.۶ (۳)

۱۰۱ (۴)

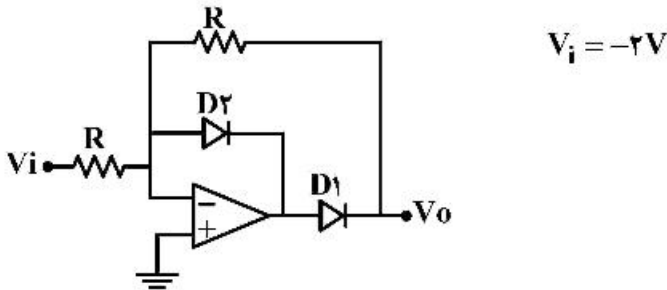


۹۶- مقدار جریان D_1 چند میلی آمپر است؟



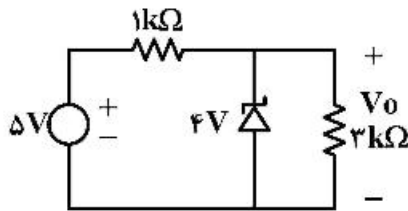
- (۱) ۰/۴۵
- (۲) ۰/۶۵
- (۳) ۰/۱۲۵
- (۴) ۰/۲۲۵

۹۷- مقدار ولتاژ خروجی V_0 چند ولت است؟



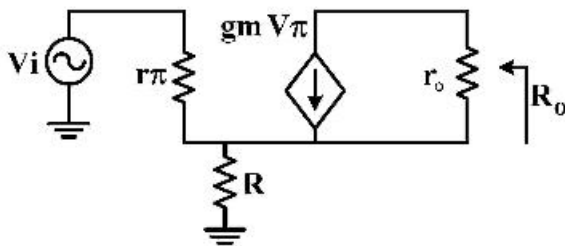
- (۱) -۱
- (۲) -۲
- (۳) +۱
- (۴) +۲

۹۸- جریان خروجی مقاومت $2k\Omega$ چند میلی آمپر است؟



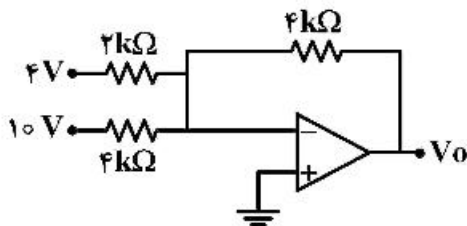
- (۱) ۱
- (۲) ۱/۲۵
- (۳) ۱/۳
- (۴) ۲

۹۹- مقاومت خروجی R_0 کدام است؟



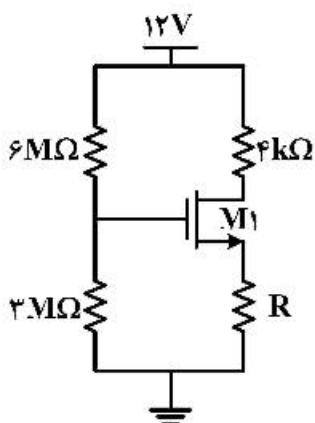
- (۱) $[1 + gm(R \parallel r\pi)]r_o + R \parallel r\pi$
- (۲) $gm[r_o \parallel R \parallel r\pi] + R$
- (۳) $r_o \parallel [(\beta + 1)R \parallel r\pi]$
- (۴) $\left[r_o \parallel \frac{R \parallel r\pi}{(\beta + 1)} \right] + R$

۱۰۰- در تقویت کننده نشان داده شده مقدار ولتاژ خروجی چند ولت است؟



- (۱) -۹
- (۲) -۱۴
- (۳) -۱۸
- (۴) -۲۴

۱۰۱- مقدار R برای به اشباع بردن ترانزیستور کدام است؟



$$V_{TH} = 1V$$

$$\mu n C_{ox} = 1 \text{ mA/V}^2 \quad \frac{W}{L} = 2$$

$$I_D = 1 \text{ mA}$$

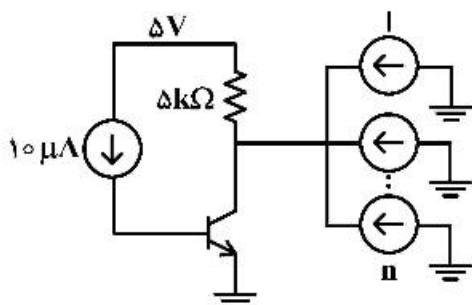
۱ KΩ (۱)

۲ KΩ (۲)

۳ KΩ (۳)

۵ KΩ (۴)

۱۰۲- چه تعداد منابع جریان ۲۰ میکروآمپری وضعیت ترانزیستور را از اشباع به روشن فعال تغییر می‌دهد؟



$$V_{CESAT} = 0.2V$$

$$V_{BE} = 0.7V$$

$$\beta = 100$$

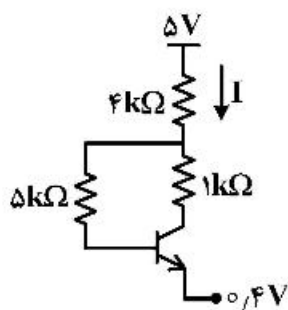
n = 1 (۱)

n = 1.5 (۲)

n = 2 (۳)

n = 3 (۴)

۱۰۳- مقدار جریان I چند میلی‌آمپر است؟



$$\beta = 49$$

$$V_{BE} = 0.7V$$

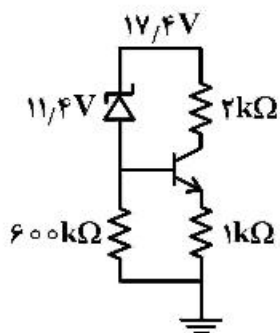
0.75 (۱)

0.95 (۲)

1.25 (۳)

1.75 (۴)

۱۰۴- جریان دیودزینر چند میکروآمپر است؟



$$\beta = 99$$

$$V_{BE} = 0.7V$$

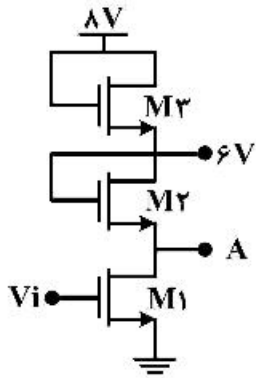
3.5 (۱)

۴۲ (۲)

۶۳ (۳)

۱۲۶ (۴)

۱۰۵- ولتاژ گره A چند ولت است؟



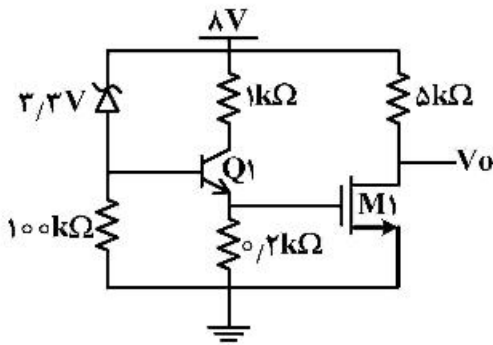
$$\mu n C_{ox} = 2 \mu A/V^2$$

$$(W/L)_p = 20 \quad (W/L)_n = 4$$

$$V_{TH} = 1V \quad (W/L)_p = 5$$

- ۱ (۱)
- ۲ (۲)
- ۳ (۳)
- ۵ (۴)

۱۰۶- مقدار ولتاژ خروجی چند ولت است؟



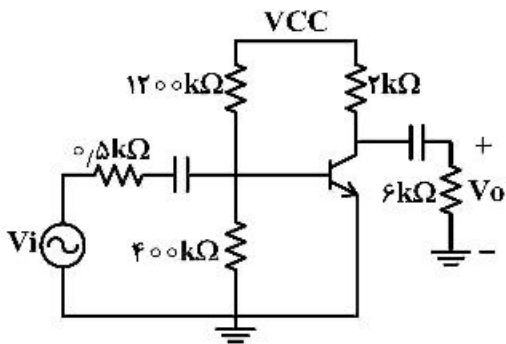
$$V_{BE} = 0.7V$$

$$\mu n C_{ox} = 100 \mu A/V^2$$

$$W/L = 4 \quad V_{TH} = 2$$

- ۴ (۱)
- ۲ (۲)
- ۵ (۳)
- ۶ (۴)

۱۰۷- مقدار بهره ولتاژ کدام است؟



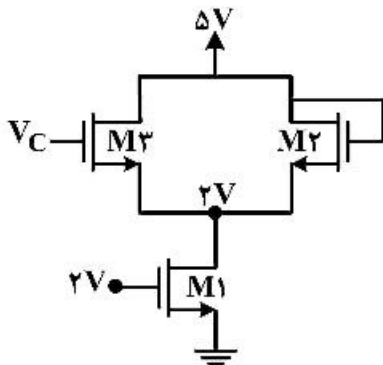
$$g_m = 40 \text{ mA/V}$$

$$r_{\pi} = 2K \Omega$$

$$r_o = \infty$$

- ۲۸ (۱)
- ۴۸ (۲)
- ۵۰ (۳)
- ۶۰ (۴)

۱۰۸- مقدار ولتاژ گیت ترانزیستور M_p چند ولت است؟



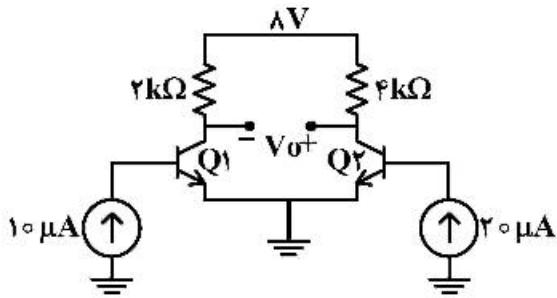
$$\mu n C_{ox} = 200 \mu A/V^2$$

$$\left(\frac{W}{L}\right)_{p,2} = 4 \quad \left(\frac{W}{L}\right)_1 = 20$$

$$V_{TH} = 1V$$

- ۲ (۱)
- ۳ (۲)
- ۴ (۳)
- ۵ (۴)

۱۰۹- ولتاژ خروجی V_o چند ولت است؟



$$\beta_1 = \beta_2 = 50$$

$$V_{BE} = 0.7V$$

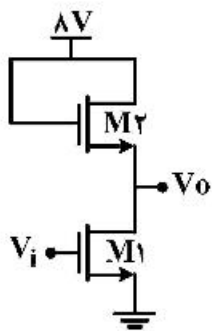
(۱) -۳

(۲) -۲

(۳) -۴

(۴) -۱

۱۱۰- بهره تقویت کننده کدام است؟



$$\mu nC_{ox} = 200 \mu A/V^2$$

$$(W/L)_r = 2$$

$$(W/L)_s = 18$$

$$V_{TH} = 1V$$

$$V_{in} = 2V$$

(۱) -۲

(۲) -۴

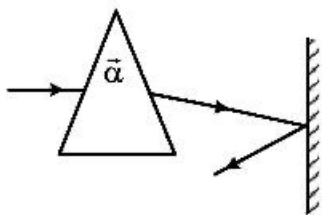
(۳) -۶

(۴) -۳

ایستیک:

۱۱۱- در شکل زیر پرتو نوری افقی از درون یک منشور با ضریب شکست $1/8$ و زاویه رأس $\alpha = 30^\circ$ گذر کرده و به یک

آینه تخت در امتداد قائم برخورد می کند. آینه را چند درجه باید چرخانید تا پرتو بازتابی از آینه افقی باشد؟



(۱) $1/2$

(۲) $2/4$

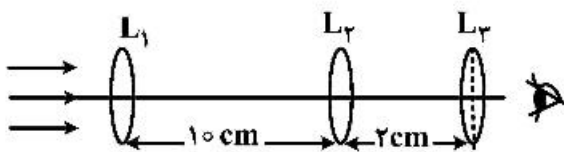
(۳) $3/6$

(۴) $4/8$

۱۱۲- در تلسکوپ نشان داده شده در شکل زیر فاصله کانونی و قطر دهانه سه عدسی نازک به ترتیب $f_1 = 10 \text{ cm}$

$D_1 = 4 \text{ cm}$ ، $f_2 = 2 \text{ cm}$ و $D_2 = 1/2 \text{ cm}$ است. مکان مردمک خروجی نسبت به

عدسی L_3 و قطر این مردمک بر حسب سانتی متر به ترتیب از راست به چپ کدام است؟



(۱) 0.4 ، 0.13

(۲) 1 ، 0.13

(۳) 0.4 ، 0.8

(۴) 1 ، 0.8

۱۱۳- فاصله کانونی یک عدسی شیشه‌ای نازک دو طرف کوژ با ضریب شکست $1/6$ در هوا، 10 سانتی‌متر است. اگر این عدسی را در مخزن آب با ضریب شکست $4/3$ در فاصله 120 cm از یک ماهی قرار دهیم، تصویر ماهی در چند سانتی‌متری عدسی تشکیل می‌شود؟

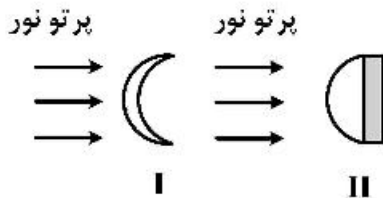
(۱) ۲۰

(۲) ۲۴

(۳) ۳۰

(۴) ۴۰

۱۱۴- دو عدسی نازک، مطابق شکل از یک جنس شیشه ساخته شده‌اند. پرتو نور از طرف چپ به آن‌ها برخورد می‌کند. سطح اول عدسی‌ها که پرتو نور به آن‌ها برخورد می‌کند دارای شعاع انحنای یکسان است. اگر f_1 فاصله کانونی عدسی هلالی و f_2 فاصله کانونی عدسی کوژ - تخت باشد، فاصله کانونی و عیب رنگی عدسی هلالی نسبت به عدسی کوژ - تخت چگونه است؟



(۱) بیشتر - بیشتر

(۲) کمتر - کمتر

(۳) بیشتر - کمتر

(۴) کمتر - بیشتر

۱۱۵- باریکه نوری موازی و تک‌فام به طول موج 600 nm را به‌طور عمودی به یک عدسی همگرا به قطر $2/44 \text{ cm}$ و به فاصله کانونی 30 cm تابانده‌ایم. قطر قرص ایری در صفحه کانونی این عدسی چند میکرون است؟

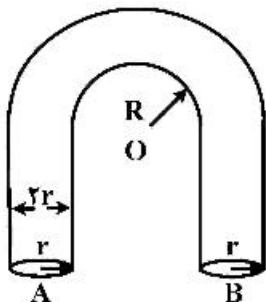
(۱) ۷/۴

(۲) ۹/۰

(۳) ۱۵/۸

(۴) ۱۸/۰

۱۱۶- یک میله شیشه‌ای با سطح مقطع دایره‌ای به شعاع r را خم کرده به شکل زیر در می‌آوریم. دسته پرتوهای موازی عمود بر سطح مقطع A وارد می‌شوند. حداقل نسبت R/r چقدر باشد تا تمام نوری که از سطح مقطع A وارد میله شده از سطح مقطع B خارج شود؟ (ضریب شکست میله $1/8$ است.)



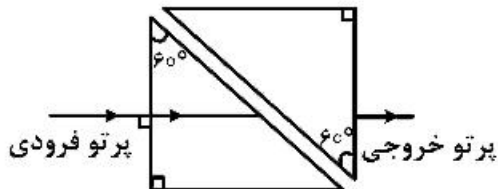
(۱) ۱/۲۵

(۲) ۲/۵

(۳) ۳/۶

(۴) ۴/۸

- ۱۱۷- مطابق شکل دو منشور قائم‌الزاویه مشابه با ضریب شکست $\sqrt{2}$ با یک گاف هوایی از یکدیگر جدا شده‌اند. پرتو نوری با طول موج 628nm در هوا به صورت عمودی بر وجه منشور اول فرود می‌آید. ضخامت گاف هوایی باید چند نانومتر باشد تا شدت نور خروجی از دو منشور، $\frac{1}{e}$ شدت نور فرودی شود؟

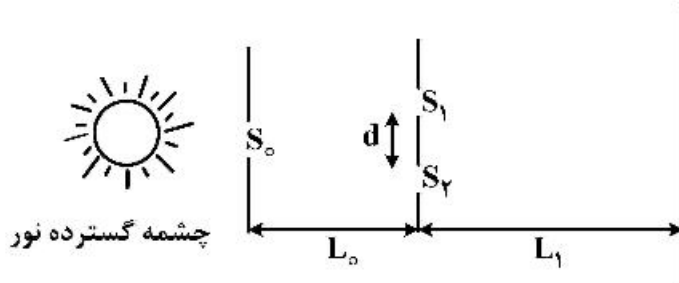


- (۱) ۱۴
(۲) ۲۸
(۳) ۵۰
(۴) ۱۰۰

- ۱۱۸- یک تیغه نازک شفاف به ضخامت 0.75mm در مسیر یکی از پرتوهای تداخل‌کننده در آزمایش دو شکاف یانگ قرار داده می‌شود. فرانتز مرکزی به اندازه 60° فرانتز جابه‌جا می‌شود. اگر طول موج نور تابشی 550nm باشد، ضریب شکست تیغه چقدر است؟

- (۱) $1/30$
(۲) $1/55$
(۳) $1/66$
(۴) $1/91$

- ۱۱۹- آزمایش دو شکاف مطابق شکل زیر را در نظر بگیرید نور تکفام با طول موج 600nm از روزنه S_0 به پهنای 0.2mm به دو شکاف که پهنای هر کدام 0.2mm و فاصله آن دو از هم $d = 1.5\text{mm}$ است، می‌تابد. L_0 حداقل فاصله روزنه S_0 تا دو شکاف چند سانتی‌متر باشد تا طرح تداخلی واضحی روی پرده تشکیل شود؟



- (۱) ۵۰
(۲) ۱۰۰
(۳) ۱۵۰
(۴) ۲۰۰

- ۱۲۰- در یک طرح تداخلی نسبت شدت بیشینه به شدت کمینه برابر ۳ است. نمایانی فرانتزها چقدر است؟

- (۱) $\frac{1}{6}$
(۲) $\frac{2}{3}$
(۳) $\frac{1}{2}$
(۴) $\frac{1}{3}$

- ۱۲۱- در یک آزمایش تداخل‌سنج مایکسون از نور تکفام با طول موج 560nm استفاده می‌شود و طرح تداخلی به شکل دوایر هم مرکز ایجاد می‌شود. بازوی متحرک دستگاه باید چند میلی‌متر جابه‌جا شود تا 1000 فرانتز از مرکز طرح تداخلی گسیل شود؟

- (۱) 0.28
(۲) 0.56
(۳) 2.8
(۴) 5.6

۱۲۲- نور سفید به طور عمودی به یک لایه نازک شفاف با ضریب شکست $1/6$ و ضخامت $0/8 \mu\text{m}$ می‌تابد. برای چه طول موج‌هایی از طیف مرئی ($400\text{nm} - 700\text{nm}$) بر حسب نانومتر شدت نور بازتابی از این لایه بیشینه خواهد بود؟

(۱) $568/9$ ، $465/5$

(۲) $640/0$ ، $480/0$

(۳) $426/7$ ، $512/0$ ، $640/0$

(۴) $640/0$ ، $535/2$ ، $457/1$

۱۲۳- ضخامت یک صافی فابری - پرو با ضریب شکست $\frac{3}{4}$ باید چند نانومتر باشد تا نوری با طول موج 600nm را از خود عبور دهد؟

(۱) 100

(۲) 300

(۳) 400

(۴) 500

۱۲۴- در طرح پراش فرانهور از یک تک شکاف، شدت نوار روشن چهارم پس از نوار مرکزی تقریباً چند درصد شدت نوار مرکزی است؟

(۱) $0/6$

(۲) $0/8$

(۳) 6

(۴) 8

۱۲۵- نور تکفام با طول موج 540nm به یک توری عبوری که دارای 12000 خط بر اینچ و پهنا 3in است به طور عمودی فرود می‌آید. اختلاف طول موج کمینه تفکیک پذیر در مرتبه سوم چند نانومتر است؟

(۱) $0/2$

(۲) $0/005$

(۳) $0/015$

(۴) $0/045$

۱۲۶- امواج تخت نور تکفام با طول موج 640nm به طور عمودی به یک روزنه دایره‌ای فرود می‌آیند. یک آشکارساز روی محور به فاصله 25cm از صفحه روزنه قرار دارد. شعاع اولین منطقه نیم دوره فرنل نسبت به آشکارساز چند میلی‌متر است؟

(۱) $0/01$

(۲) $0/04$

(۳) $0/4$

(۴) $0/98$

۱۲۷- کدام ماده نسبت به امواج الکترومغناطیسی در کل ناحیه فرسرخ کدر است؟

(۱) کوارتز

(۲) کائوچو

(۳) سنگ نمک

(۴) آب

۱۲۸- نور قطبیده‌ای با میدان الکتریکی $\vec{E} = \hat{i} E_0 \sin(kz - \omega t) + \hat{j} E_0 \sin(kz - \omega t + \frac{\pi}{4})$ به‌طور عمودی به یک قطبشگر خطی که محور عبورش زاویه 45° با محور x می‌سازد، می‌تابد. اندازه میدان الکتریکی نوری که از قطبشگر خارج می‌شود، کدام است؟

$$(1) \sqrt{1 + \sqrt{2}} E_0 \sin(kz - \omega t) - \frac{\pi}{8}$$

$$(2) (1 + \sqrt{2}) E_0 \sin(kz - \omega t) - \frac{\pi}{8}$$

$$(3) (1 + \frac{1}{\sqrt{2}}) E_0 \sin(kz - \omega t) + \frac{\pi}{8}$$

$$(4) \sqrt{1 + \frac{1}{\sqrt{2}}} E_0 \sin(kz - \omega t) + \frac{\pi}{8}$$

۱۲۹- کدام عبارت در مورد انتشار امواج الکترومغناطیسی عادی و غیرعادی در بلور کلسیت نادرست است؟

(۱) سطح موج عادی و غیرعادی در دو نقطه با هم در تماس هستند که محور بلور از این دو نقطه می‌گذرد.

(۲) میدان الکتریکی موج غیرعادی عمود بر راستای انتشار این موج است.

(۳) سطح موج عادی کروی شکل و سطح موج غیرعادی به شکل بیضی‌گون است.

(۴) سرعت انتشار موج عادی کمتر از سرعت انتشار موج غیرعادی است.

۱۳۰- برای تعیین کمی حالت قطبش یک پرتو نورانی چند پارامتر و در نتیجه چند اندازه‌گیری مناسب لازم است؟

(۱) ۳

(۲) ۴

(۳) ۶

(۴) ۸